

KL 03322-S\_2021\_07



## 03322-S

## Použitie:

Tlakomer je určený na meranie nízkoviskózných plynných a kvapalných látok, ktoré nekryštalizujú a nepôsobia agresívne a korozívne na zliatiny medi.

Vhodné na použitie vo všeobecnom priemysle, kúrenárstve, vodárenstve, vzduchotechnike, pneumatike, hydraulických systémoch.

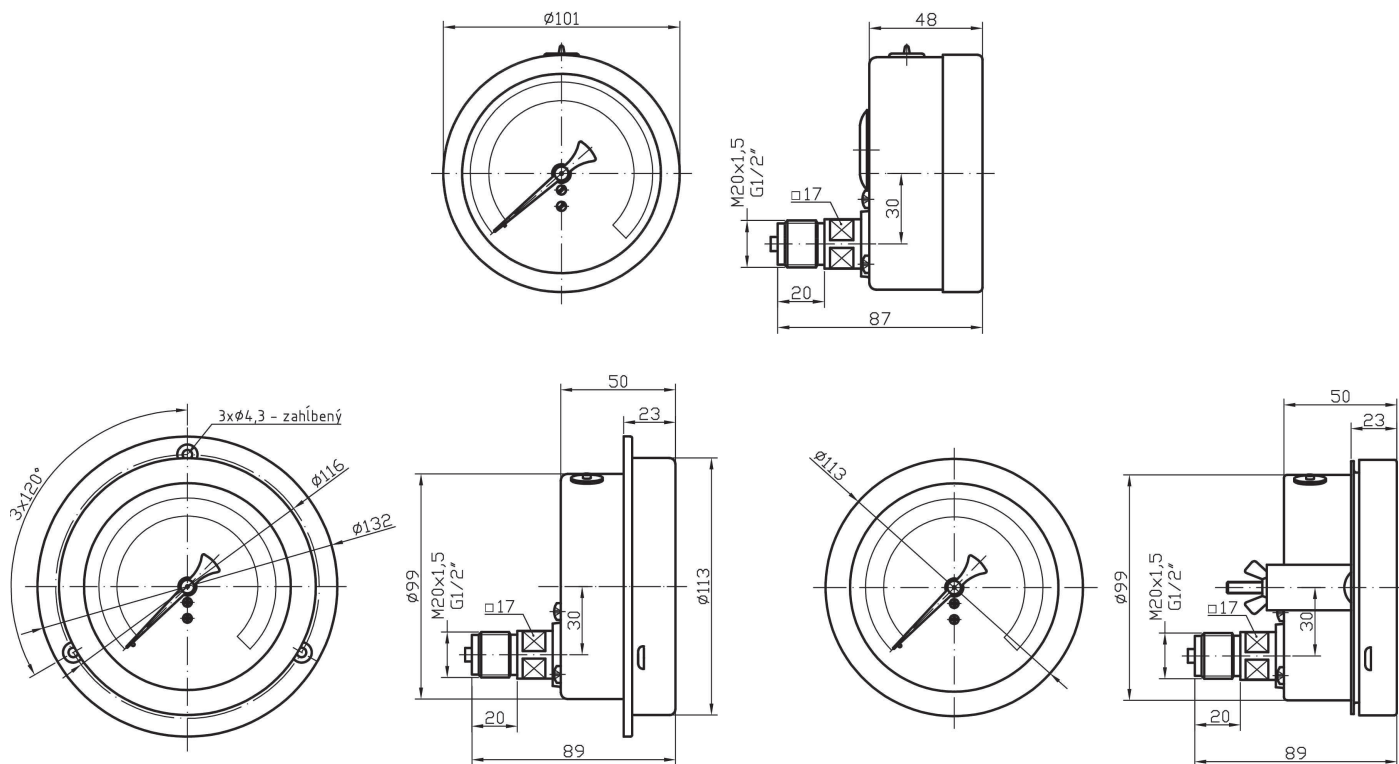
## Technické parametre:

Konštrukcia	EN 837-1
Nominálna veľkosť	100 mm
Trieda presnosti	1,6%
Merací rozsah	0-60 kPa až 0-10 MPa (0-0,6 bar až 0-100 bar)
Pracovný tlak	vákuometre a manomákuometre statický: 75% z meracieho rozsahu dynamický: 65% z meracieho rozsahu krátkodobo: 100% z meracieho rozsahu
Pracovná teplota	okolie: -20 ... +60°C médium: maximálne +60°C
Vplyv teploty na presnosť	ak sa teplota meracieho prvku odchyli od 20°C ± 0,4%/10K
Strojček	mosadz
Číselník	bielo lakovaný hliník, čierne popisy
Ukazovateľ	čierno lakovaný hliník
Priezor	sklo, (laminované bezpečnostné sklo)*
Púzdro	nehrdzavejúca oceľ
Merací prvok	bourdonove pero, zliatina medi "C" typ
Pripojovací čap	mosadz
Pripojenie	zadné
Pripojovací závit	M20x1,5 (G1/2")
Krytie	IP 43 podľa EN 60 529
Možnosti	predná príruha strmeň*

\* označené prevedenia na zvláštnu požiadavku

Konštrukcia alebo parametre môžu byť zmenené bez upozornenia

KL 03322-S\_2021\_07



Typové značenie:

typ	prevedenie	tlakový rozsah	príruba/strmeň	hmotnosť
03322-S	suchý	0-60 kPa ÷ 0-10 MPa		550 g
03322-S/PP	suchý	0-0,6 bar ÷ 0-100 bar	predná	600 g
03322-S/S	suchý		strmeň	620 g